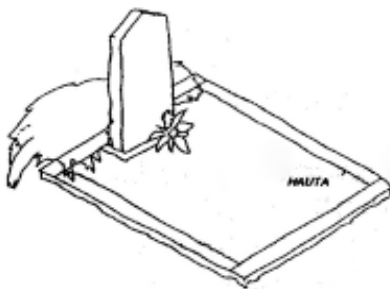


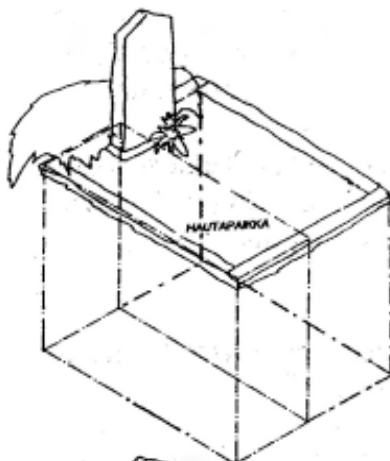
Hautaan liittyviä nimityksiä

Arkkuhauta koostuu yhdestä tai useammasta vierekkäisestä **hautapaikasta**, jossa alueesta riippuen on 1-2 **hautasijaa**; **urnasijoja** on enemmän.

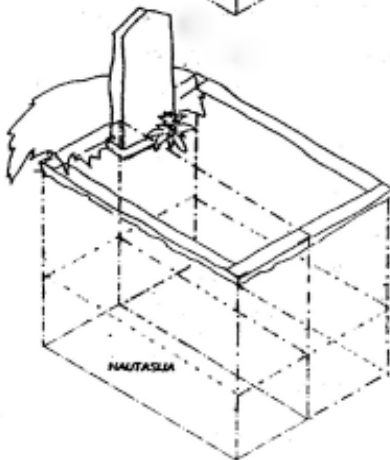
HAUTA, HAUTAPAIKKA, HAUTASIJA



Haudalla tarkoitetaan yhden tai useamman vainajan hautaamista varten varattua maa-alueetta hautausmaalla.



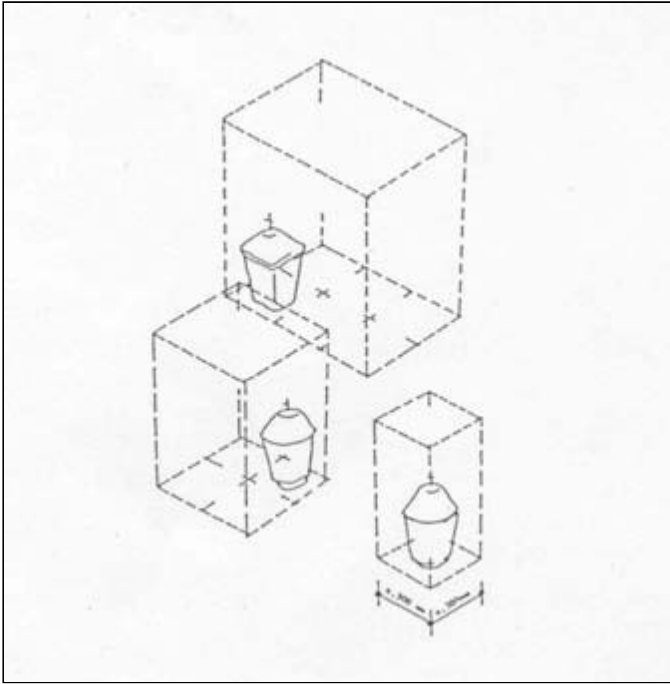
Hautapaikalla tarkoitetaan yhtä tai useampaa (normaalisti kahta) päällekkäin haudattavaa arkkua varten varattua tilaa haudassa. Piirroksen haudassa on kaksi arkkuhautapaikkaa.



Hautasijalla tarkoitetaan yhden arkun tai urnan paikkaa haudassa. Piirroksen haudassa, johon haudataan kahteen kerrokseen, on neljä arkkuhautasijaa.

(kuva Hautaustoimen malliohjesääntö, Kirkkohallitus)

Urnahauta ja urnasijoja



(Kuva hautaustoimen malliohjesääntö, Kirkkohallitus 1999)

Koskemattomuusaika on aika, joka tulee olla kulunut ennen kuin samaan sijaan voi uudelleen haudata. Maalajista riippuen se on haudausmaillamme 20 tai 25 vuotta.

Hallinta-aika on aika, jonka hauta on suvun hallinnassa. Kangasalla uuden haudan hallinta-aika luovutetaan nykyään 30 vuodeksi, jota on mahdollista jatkaa ajan umpeutuessa. Urnalehdon ja sirottelualueen hallinta on Kangasalan seurakunnalla.

Haudan haltija toimii yhdyshenkilönä suvun ja seurakunnan välillä. Jokaisella haudalla tulee olla haltija, johon tarvittaessa voidaan ottaa yhteyttä.

Ainaishauta on hauta, jonka hallinta-aika on aikanaan luovutettu ainiaaksi eikä omaisten tarvitse uusia hallinta-aikaa. Nykyään ainaishautoja ei enää seurakunnassamme luovuteta.

Sukuhauta on vuoteen 1993 saakka käytössä ollut nimitys haudasta, jonka hallinta-ajan pystyy halutessaan uusimaan. Nykyinen nimitys on hauta.

Kertahaudan hallintaa ei luovutettu omaiselle lainkaan, vaan alueen hallinta on seurakunnalla. Kertahautoja on Kangasalla Itäisellä (Huutijärvi) haudausmaalla osastolla 1. Koskemattomuusajan päätyttyä omaisilla on mahdollista lunastaa hauta niin halutessaan.

Tunnustukseton hauta-alue on erillinen haudausmaa tai muusta haudausmaasta selvästi erottuvalla tavalla rajattu haudausmaan osa. Alueella ei ole yleisiä uskonnollisia tai aatteellisia tunnuskuvia. Vuoden 2007 alusta hautasija on pyynnöstä osoitettava erilliseltä tunnustuksettomalta hauta-alueelta. Tällä halutaan turvata uskonnonvapauden toteutuminen hautaamisessa.

Kangasalla tunnustukseton alue löytyy Itäiseltä (Huutijärvi) haudausmaalta, osasto 23.

Kolumbaario on tuhkaholvi –tila, jossa urnaa säilytetään maahan laskematta. Lähin kolumbaario sijaitsee Valkeakoskella.